

Pos.	Menge	Einheit	Benennung	Sachnummer / Norm-Kurzbezeichnung	Bemerkung

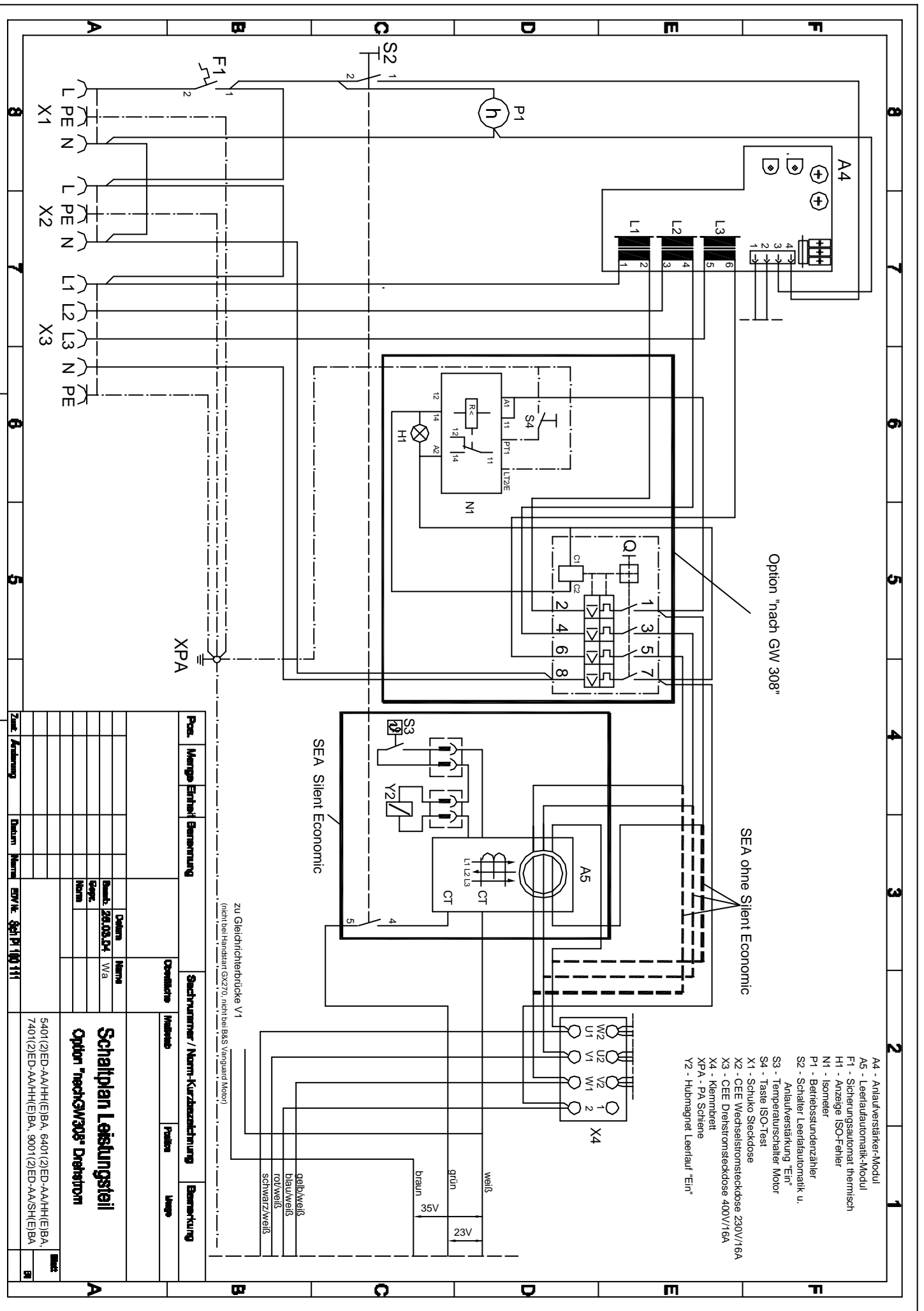
Oberfläche		Maststab		Position		Menge	
Datum	Name	Datum	Name				
09.03.05	Wa						
Bearb.		Gepr.					
Nem							

Schaltplan Leistungsteil

Option BLC Drehstrom mit asynchron Gen.

5401ED-AA/HEBA, 6401ED-AA/HEBA, 7401ED-AA/HEBA, 9001ED-AA/SEBA, 6401ED-AA/ZED	Blatt 2
	2 Bl

- A1 - Spannungüberwachung u. Schutzsteuerung
- A4 - Anlaufverstärkermodul
- C1, C2, C3 - Kondensator Grungerrregung
- C7, C8, C9 - Kondensator Grungerrregung
- C4, C5, C6 - Kondensator Anlaufverstärkung
- F1 - Überstromschutzschalter
- G - Drehstromgenerator
- K1, K2 - Schütz mechanisch verriegelt
- K3 - Schütz (Anlaufverstärkung)
- P1 - Betriebsstundenzähler
- R, R2, R3 - Entladewiderstand
- S1 - Temperaturschalter Generator
- S2 - Anlaufverstärkung "Ein"
- X1 - Schuko Steckdose 230V/16A
- X2 - CEE Drehstrom Steckdose 400V/32A
- X4 - Klemmbrett
- X5 - PA Schiene
- X6 - Klemmenleiste Netzanschluß

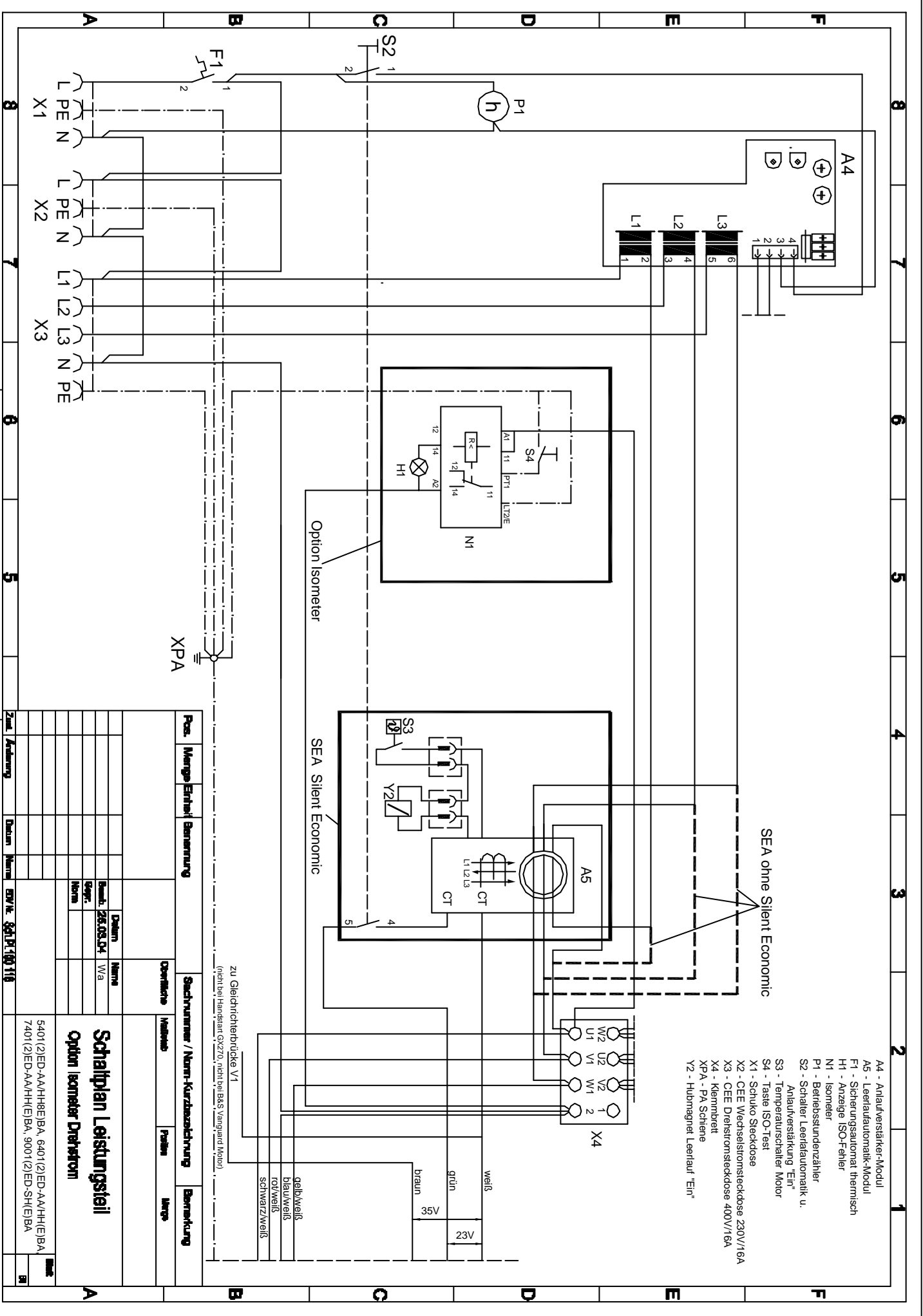


- A4 - Anlaufverstärker-Modul
- A5 - Leertauautomatik-Modul
- F1 - Sicherungsautomat thermisch
- H1 - Anzeige ISO-Fehler
- N1 - Isomeier
- P1 - Betriebsstundenzähler
- S2 - Schalter Leertauautomatik u. Anlaufverstärkung "Ein"
- S3 - Temperaturwächler Motor
- S4 - Taste ISO-Test
- X1 - Schuko Steckdose
- X2 - CEE Wechselstromsteckdose 230V/16A
- X3 - CEE Drehstromsteckdose 400V/16A
- X4 - Klemmbrett
- XPA - PA Schiene
- Y2 - Hydromagnet Leerlauf "Ein"

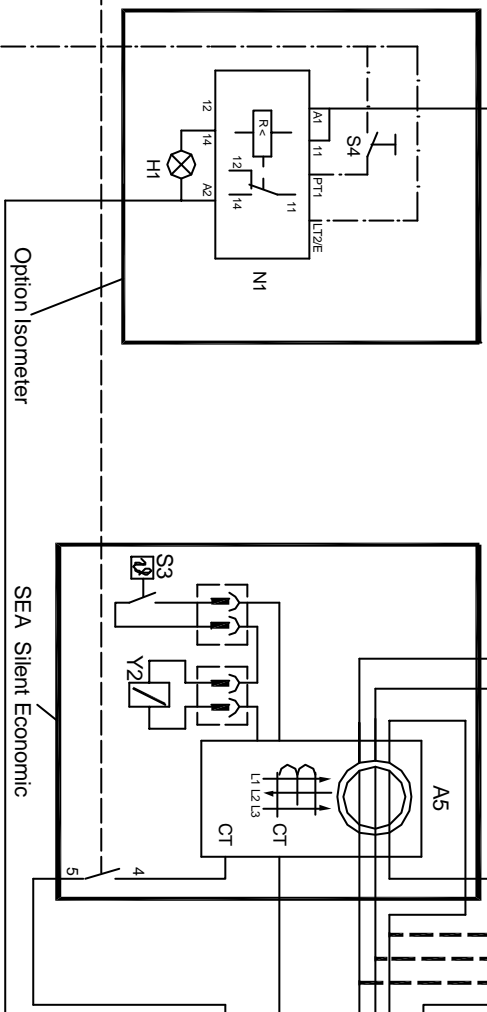
ZU Gleichrichterbrücke V1
(nicht bei Hersteller GX270, nicht bei BAS Vorgängertypen)

weiß	23V
grün	35V
braun	
gelb/weiß	
blau/weiß	
rot/weiß	
schwarz/weiß	

Pos.	Menge	Artikel	Bezeichnung	Sachnummer / Norm	Kurzbezeichnung	Bezeichnung
Zust.	Änderung	Datum	Name	EV Nr.	Zeit	Plat
			Schaltplan Leistungssteil Option "neck3W305" Drehstrom		5401(2)ED-AA/HH(E)BA, 6401(2)ED-AA/HH(E)BA, 7401(2)ED-AA/HH(E)BA, 9001(2)ED-AA/SH(E)BA	
			5401(2)ED-AA/HH(E)BA, 6401(2)ED-AA/HH(E)BA, 7401(2)ED-AA/HH(E)BA, 9001(2)ED-AA/SH(E)BA		81	

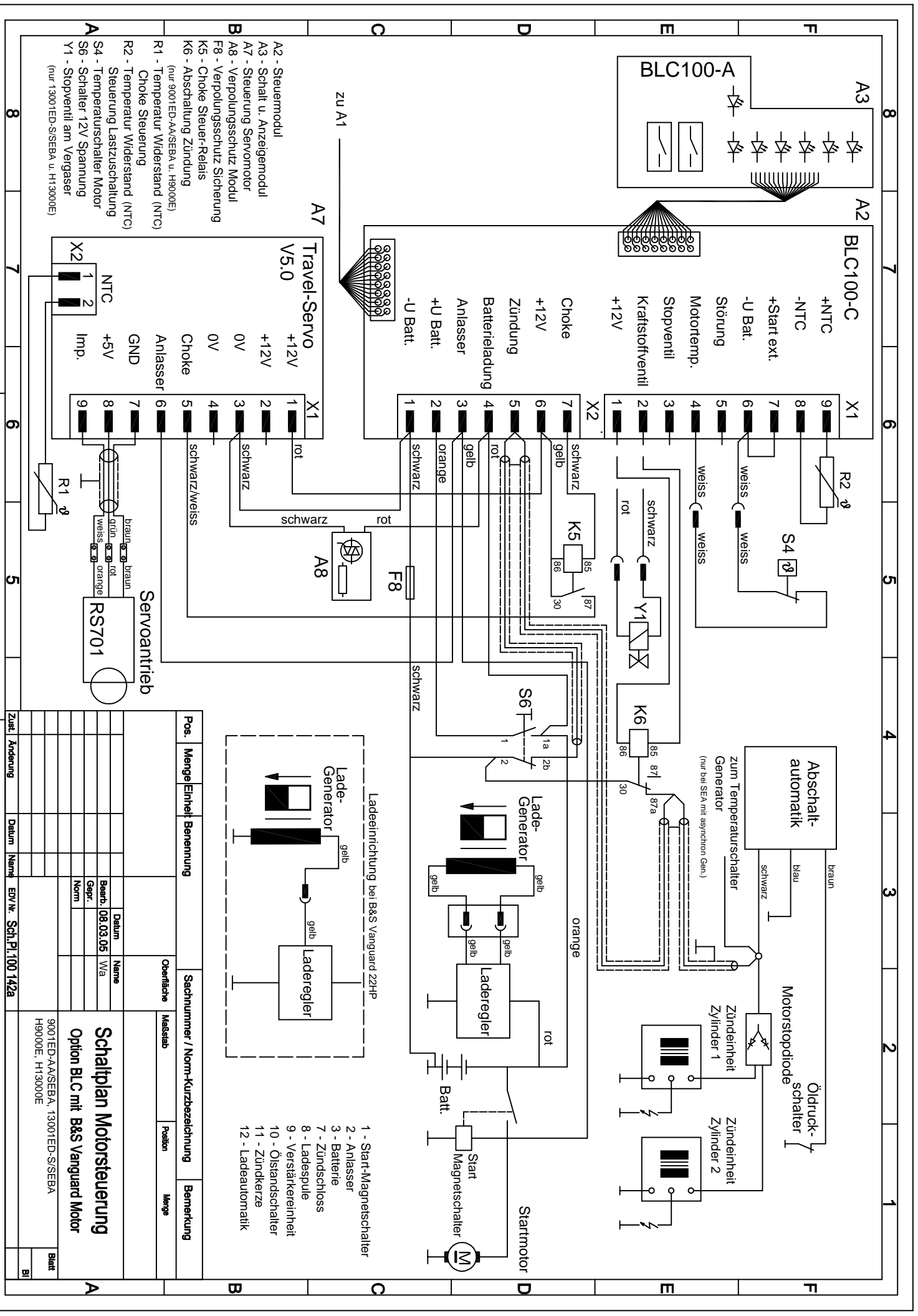


- A4 - Anlaufverstärker-Modul
- A5 - Leitrafautomatik-Modul
- F1 - Sicherungsautomat thermisch
- H1 - Anzeige ISO-Fehler
- N1 - Isometer
- P1 - Betriebsstundenzähler
- S2 - Schalter Leitrafautomatik u. Anlaufverstärkung "Ein"
- S3 - Temperaturschalter Motor
- S4 - Taste ISO-Test
- X1 - Schuko Steckdose
- X2 - CEE Wechselstromsteckdose 230V/16A
- X3 - CEE Drehstromsteckdose 400V/16A
- X4 - Klemmbrett
- XPA - PA Schiene
- Y2 - Hutmagnet Leerlauf "Ein"

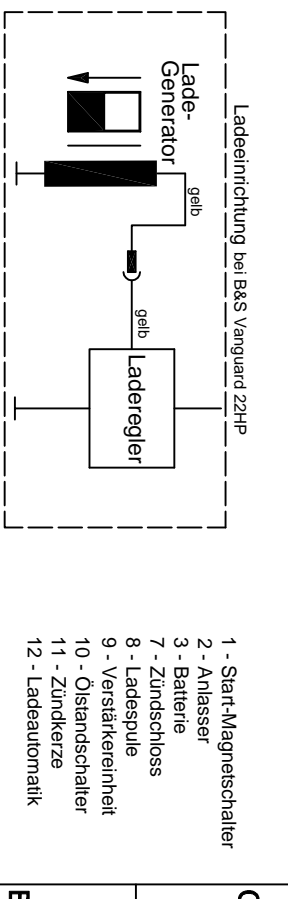
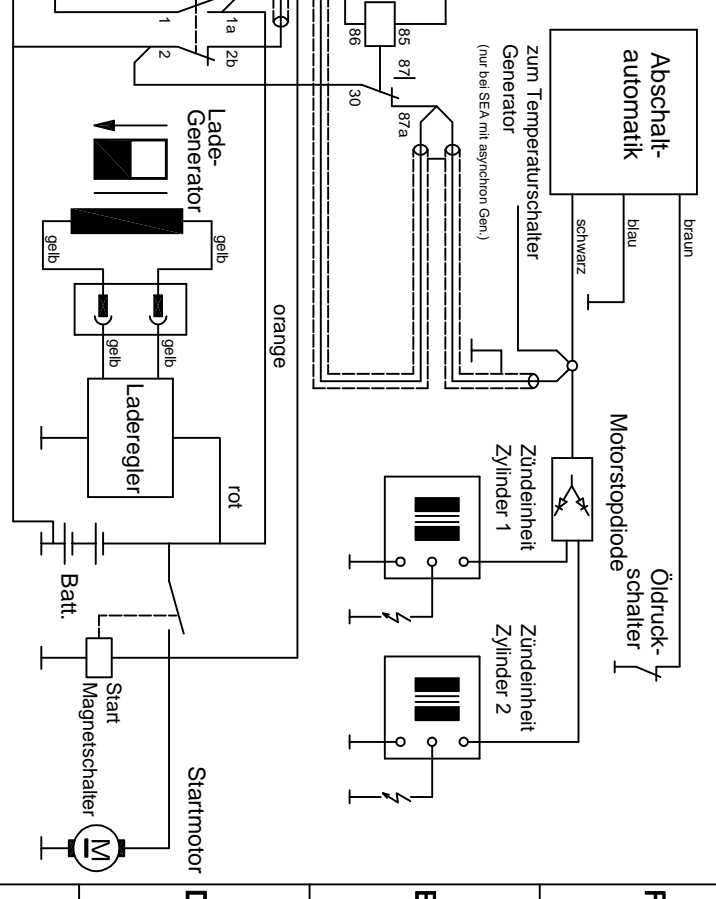
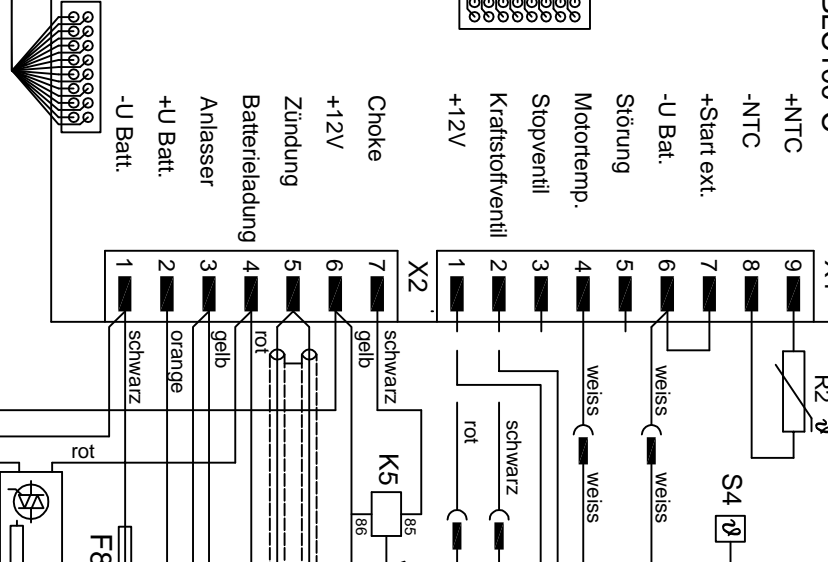


zu Gleichrichterbrücke V1
(nicht bei Handstart GX270, nicht bei BAS-Vorgang Motor)

Pos.	Menge	Einheit	Benennung	Oberteile	Sachnummer / Norm-Kurzbezeichnung	Bemerkung
				Drehmom Name		
				Bezahl. 26.05.24	Wa	
				Geogr.		
				Norm		
Zust.	Änderung	Datum	Name	GW.Nr.	841 P1 100 118	
Schalplan Leistungssteil						
Option Isometer Drehstrom						
5401(2)ED-AA/HH(E)BA, 6401(2)ED-AA/HH(E)BA						
7401(2)ED-AA/HH(E)BA, 9001(2)ED-SH(E)BA						
Blatt 81						



- A2** - Steuermotul
- A3** - Schalt u. Anzeigemodul
- A7** - Steuerung Servomotor
- A8** - Verpolungsschutz Modul
- F8** - Verpolungsschutz Sicherung
- K5** - Choke Steuer-Relais
- K6** - Abschaltung Zündung
- R1** - Temperatur Widerstand (NTC) (nur 9001ED-AA/SEBA u. H9000E)
- R2** - Temperatur Widerstand (NTC) Choke Steuerung
- S4** - Temperatur Lastzuschaltung
- S6** - Schalter 12V Spannung
- Y1** - Stopventil am Vergaser (nur 13001ED-S/SEBA u. H13000E)



Pos.	Menge	Einheit	Benennung	Sachnummer / Norm-Kurzbezeichnung	Bemerkung
<p>Ladeeinrichtung bei B&S Vanguard 22HP</p> <p>1 - Start-Magnetschalter 2 - Anlasser 3 - Batterie 7 - Zündschloss 8 - Ladepule 9 - Verstärkerinheit 10 - Ölstandschalter 11 - Zündkerze 12 - Ladeautomatik</p>					

Zust.	Änderung	Datum	Name	EVW. Nr.	Sch. Pl.

Oberfläche		Maststab		Position		Menge	
Datum	Name	Maßstab	Blatt	Blatt	Blatt	Blatt	Blatt
08.03.05	W/a						

Schaltplan Motorsteuerung
Option BLC mit B&S Vanguard Motor

9001ED-AA/SEBA, 13001ED-S/SEBA
H9000E, H13000E

Blatt BI

Anschlußplan FFSS 100

Funk- Fern- Start- Stopp- Modul mit 2-Kanal Handsender

