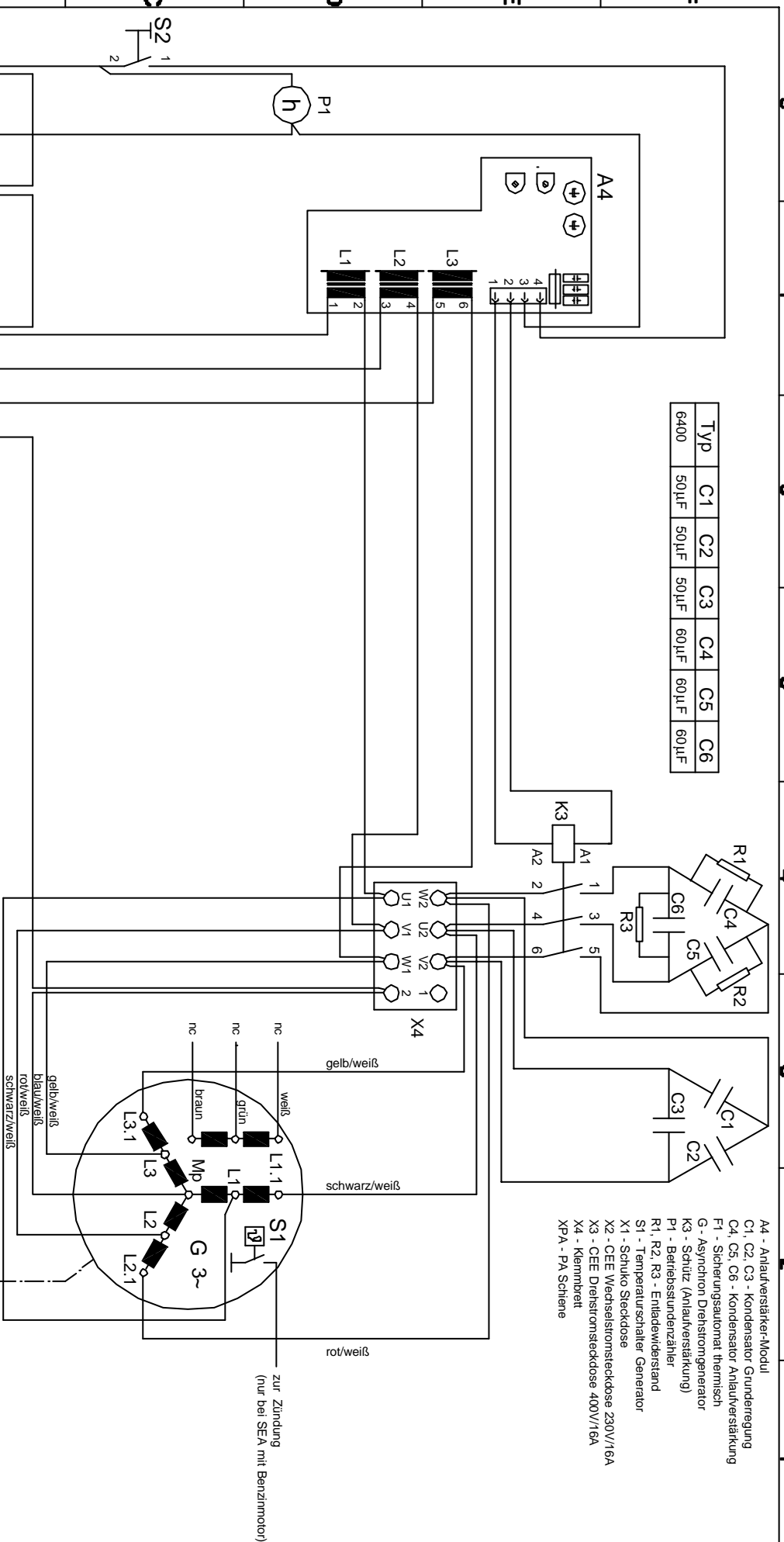


- A1 - Spannungüberwachung u. Schutzsteuerung
- A4 - Anlaufverstärkermodul
- C1, C2, C3 - Kondensator Grungerrregung
- C7, C8, C9 - Kondensator Grungerrregung
- C4, C5, C6 - Kondensator Anlaufverstärkung
- F1 - Überstromschutzschalter
- G - Drehstromgenerator
- K1, K2 - Schütz mechanisch verriegelt
- K3 - Schütz (Anlaufverstärkung)
- P1 - Betriebsstundenzähler
- R, R2, R3 - Entladewiderstand
- S1 - Temperaturschalter Generator
- S2 - Anlaufverstärkung "Ein"
- X1 - Schuko Steckdose 230V/16A
- X2 - CEE Drehstrom Steckdose 400V/32A
- X4 - Klemmbrett
- X5 - PA Schiene
- X6 - Klemmenleiste Netzanschluß

Pos.	Menge	Einheit	Benennung	Sachnummer / Norm-Kurzbezeichnung	Bemerkung																																
<table border="1"> <thead> <tr> <th colspan="2">Oberfläche</th> <th colspan="2">Maststab</th> <th colspan="2">Position</th> <th colspan="2">Menge</th> </tr> <tr> <th>Datum</th> <th>Name</th> <th>Datum</th> <th>Name</th> <th></th> <th></th> <th></th> <th></th> </tr> </thead> <tbody> <tr> <td>09.03.05</td> <td>Wa</td> <td></td> <td></td> <td></td> <td></td> <td></td> <td></td> </tr> <tr> <td>Gepr.</td> <td>Nem</td> <td></td> <td></td> <td></td> <td></td> <td></td> <td></td> </tr> </tbody> </table>						Oberfläche		Maststab		Position		Menge		Datum	Name	Datum	Name					09.03.05	Wa							Gepr.	Nem						
Oberfläche		Maststab		Position		Menge																															
Datum	Name	Datum	Name																																		
09.03.05	Wa																																				
Gepr.	Nem																																				
<p align="center">Schaltplan Leistungsteil</p> <p align="center">Option BLC Drehstrom mit asynchron Gen.</p>																																					
<p>5401ED-AA/H/EBBA, 6401ED-AA/H/EBBA, 7401ED-AA/H/EBBA, 9001ED-AA/SEBA, 6401ED-AA/ZED</p>					<p>Blatt 2 2 Bl</p>																																
Zust. Änderung		Datum		Name		EVW. Sch. Pl. 100 108a																															

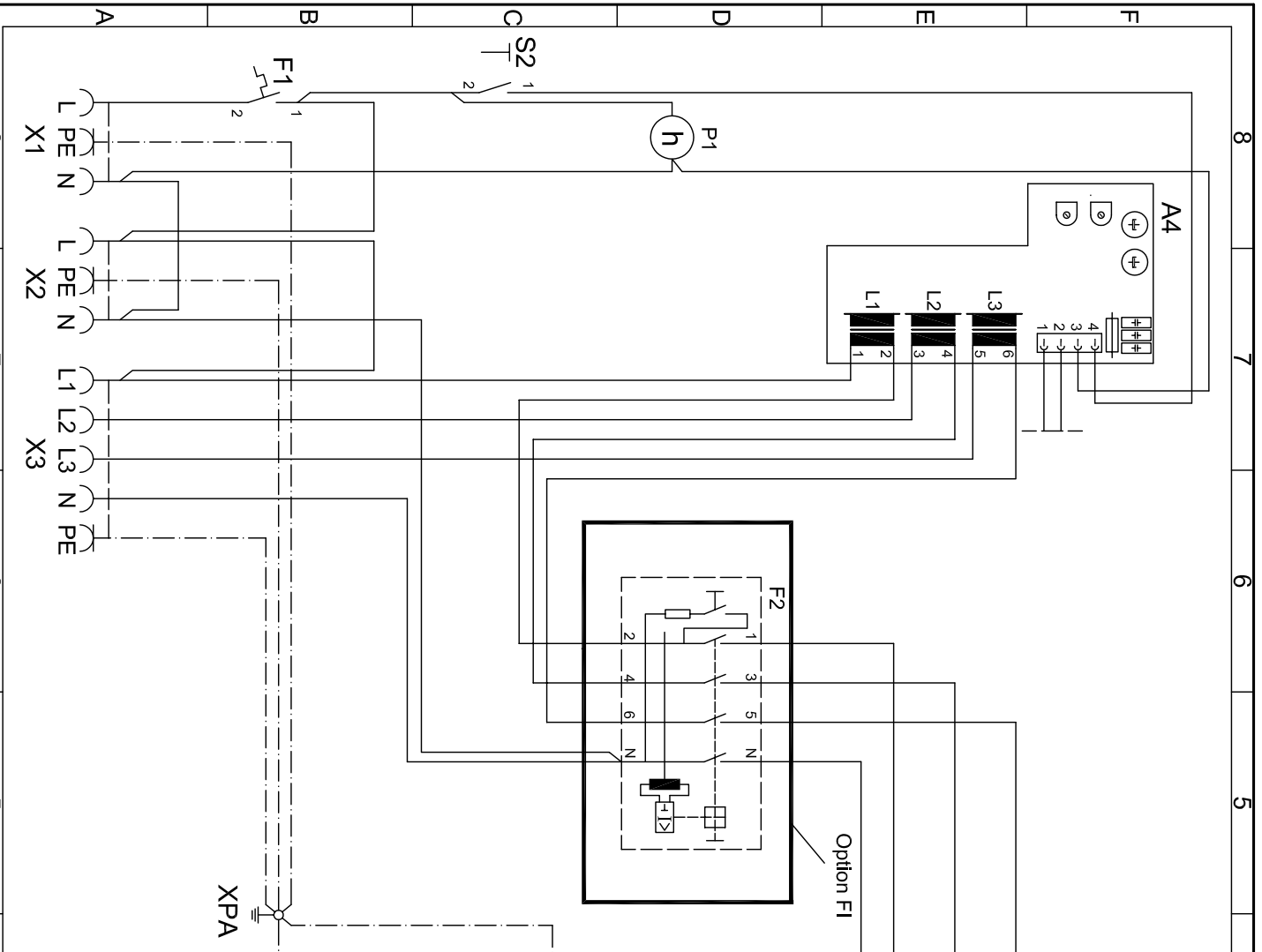
Typ	C1	C2	C3	C4	C5	C6
6400	50µF	50µF	50µF	60µF	60µF	60µF

- A4 - Anlaufverstärker-Modul
- C1, C2, C3 - Kondensator Grundregulierung
- C4, C5, C6 - Kondensator Anlaufverstärkung
- F1 - Sicherungsautomat thermisch
- G - Asynchron Drehstromgenerator
- K3 - Schutz (Anlaufverstärkung)
- P1 - Betriebsuhrzähler
- R1, R2, R3 - Enladewiderstand
- S1 - Temperaturschalter Generator
- X1 - Schuko Steckdose
- X2 - CEE Wechselstromsteckdose 230V/16A
- X3 - CEE Drehstromsteckdose 400V/16A
- X4 - Klemmbrett
- XPA - PA Schiene



Pos.	Menge	Einheit	Benennung	Detaillierte		Sachnummer / Norm-Kurzbezeichnung	Bemerkung
				Material	Paßteile		
				Datum	Version		
				02.03.04	Wa		
				Capac.	Neuem		
Schalplan Leistungsteil							
SEA mit asynchron Drehstromgenerator ohne Lastelektronik							
6400ED-AA/H(H)(E)BA, 6401ED-AA/Z(H)(E)D							
Zust. Änderung Datum Name EDV/IC. Schäfer/WH							

- A4 - Anlaufverstärker-Modul
- F1 - Sicherungsautomat thermisch
- F2 - FI Schutzschalter
- P1 - Betriebsstundenzähler
- S2 - Schalter Anlaufverstärkung "Ein"
- X1 - Schuko Steckdose
- X2 - CEE Wechselstromsteckdose 230V/16A
- X3 - CEE Drehstromsteckdose 400V/16A
- X4 - Klemmbrett
- XPA - PA Schiene



Pos.	Menge	Einheit	Benennung	Sachnummer / Norm-Kurzbezeichnung	Bemerkung
				6401ED-AAVZHD, 6401ED-AAZEDA	
Schaltplan Leistungsteil Option FI Drehstrom Diesel					
Zust./ Änderung	Datum	Name	EDV-Nr.	Sch. Pl. 100 140	

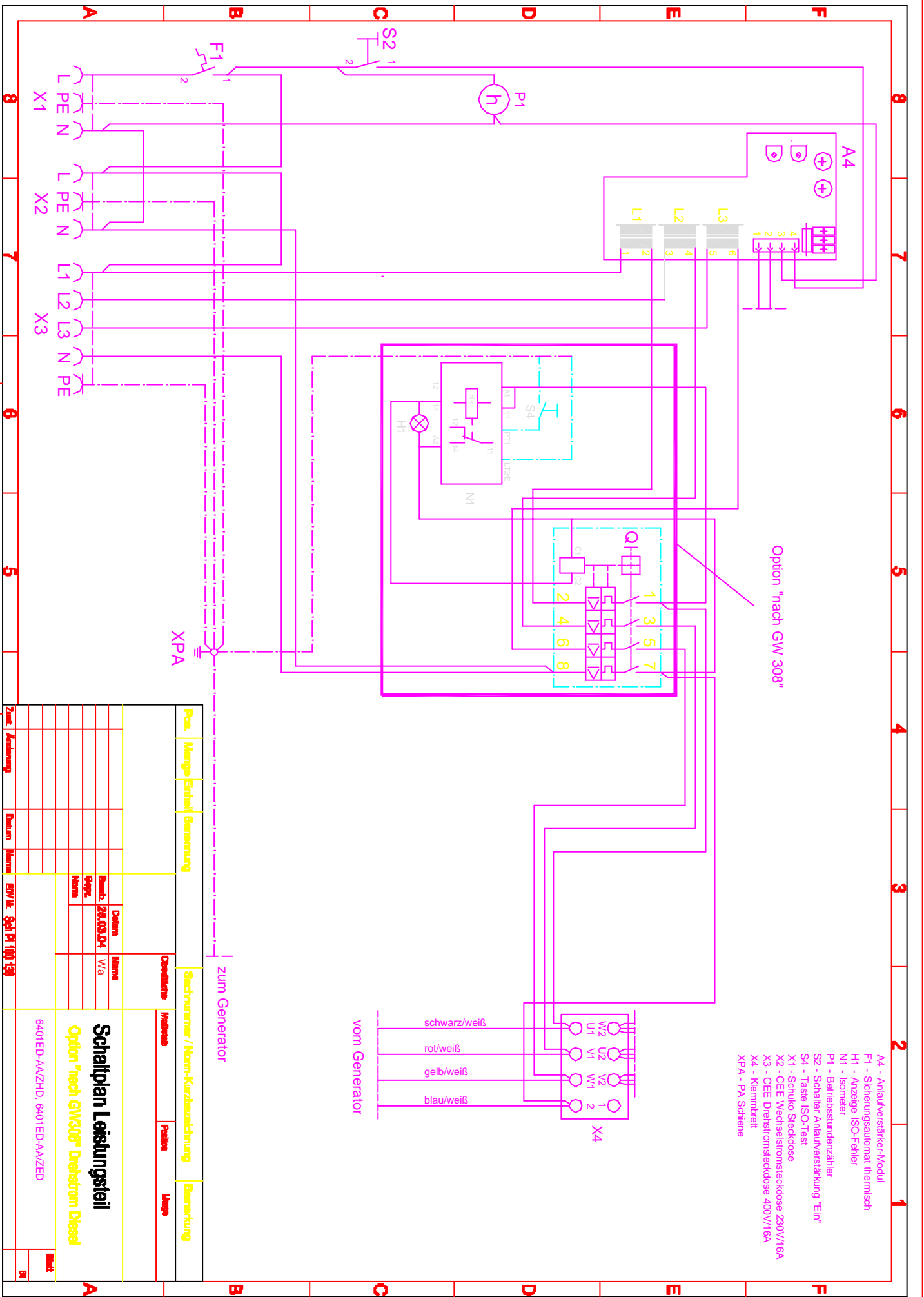
Pos.	Menge	Einheit	Benennung	Sachnummer / Norm-Kurzbezeichnung	Bemerkung

Datum	Name
25.03.04	Wa
	Gepr.
	Norm

von Generator

gelb/weiß
blau/weiß
rot/weiß
schwarz/weiß

XPA



- A4 - Anlaufverstärker-Modul
- F1 - Sicherungsautomat thermisch
- H1 - Anzeige ISO-Fehler
- N1 - Isomer
- P1 - Betriebsstromzähler
- S2 - Schalter Anlaufverstärkung "Ein"
- S4 - Taste ISO-Test
- X1 - Schuko Steckdose
- X2 - CEE Wechselstromsteckdose 230V/16A
- X3 - CEE Drehstromsteckdose 400V/16A
- X4 - Klemmbrett
- XPA - PA Schiene

Pos.	Menge	Einheit	Benennung	Stichnummer / Norm-Kurzbezeichnung	Benennung
				01000001	Wahl
				01000002	Wahl
				01000003	Wahl
				01000004	Wahl
				01000005	Wahl
				01000006	Wahl
				01000007	Wahl
				01000008	Wahl
				01000009	Wahl
				01000010	Wahl
				01000011	Wahl
				01000012	Wahl
				01000013	Wahl
				01000014	Wahl
				01000015	Wahl
				01000016	Wahl
				01000017	Wahl
				01000018	Wahl
				01000019	Wahl
				01000020	Wahl
				01000021	Wahl
				01000022	Wahl
				01000023	Wahl
				01000024	Wahl
				01000025	Wahl
				01000026	Wahl
				01000027	Wahl
				01000028	Wahl
				01000029	Wahl
				01000030	Wahl
				01000031	Wahl
				01000032	Wahl
				01000033	Wahl
				01000034	Wahl
				01000035	Wahl
				01000036	Wahl
				01000037	Wahl
				01000038	Wahl
				01000039	Wahl
				01000040	Wahl
				01000041	Wahl
				01000042	Wahl
				01000043	Wahl
				01000044	Wahl
				01000045	Wahl
				01000046	Wahl
				01000047	Wahl
				01000048	Wahl
				01000049	Wahl
				01000050	Wahl
				01000051	Wahl
				01000052	Wahl
				01000053	Wahl
				01000054	Wahl
				01000055	Wahl
				01000056	Wahl
				01000057	Wahl
				01000058	Wahl
				01000059	Wahl
				01000060	Wahl
				01000061	Wahl
				01000062	Wahl
				01000063	Wahl
				01000064	Wahl
				01000065	Wahl
				01000066	Wahl
				01000067	Wahl
				01000068	Wahl
				01000069	Wahl
				01000070	Wahl
				01000071	Wahl
				01000072	Wahl
				01000073	Wahl
				01000074	Wahl
				01000075	Wahl
				01000076	Wahl
				01000077	Wahl
				01000078	Wahl
				01000079	Wahl
				01000080	Wahl
				01000081	Wahl
				01000082	Wahl
				01000083	Wahl
				01000084	Wahl
				01000085	Wahl
				01000086	Wahl
				01000087	Wahl
				01000088	Wahl
				01000089	Wahl
				01000090	Wahl
				01000091	Wahl
				01000092	Wahl
				01000093	Wahl
				01000094	Wahl
				01000095	Wahl
				01000096	Wahl
				01000097	Wahl
				01000098	Wahl
				01000099	Wahl
				01000100	Wahl

Schaltplan Leistungsteil
 Option "nach GW308" Drehstrom Diesel

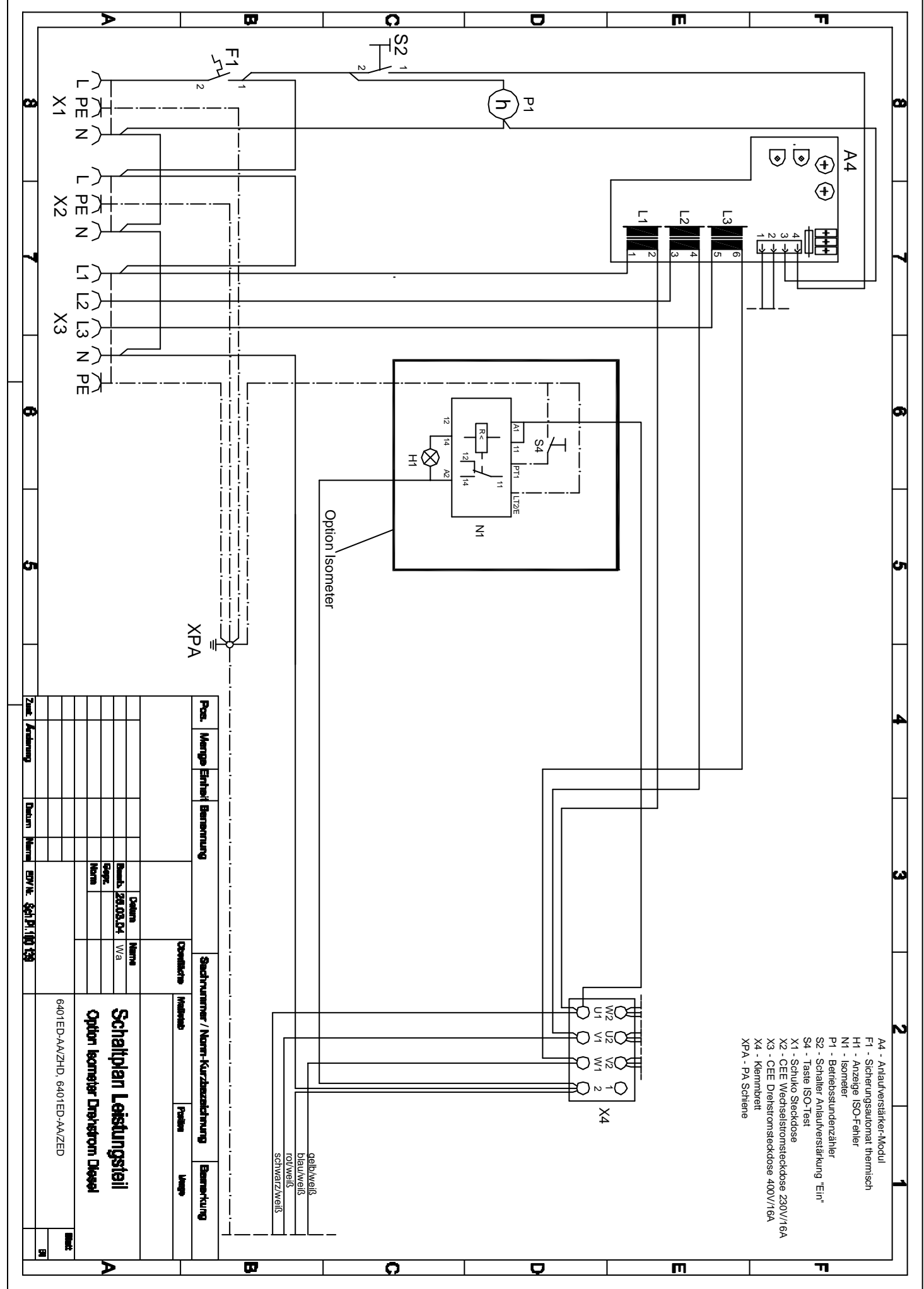
6401ED-AAZHD, 6401ED-AAZED

Zust. Änderung Datum Name

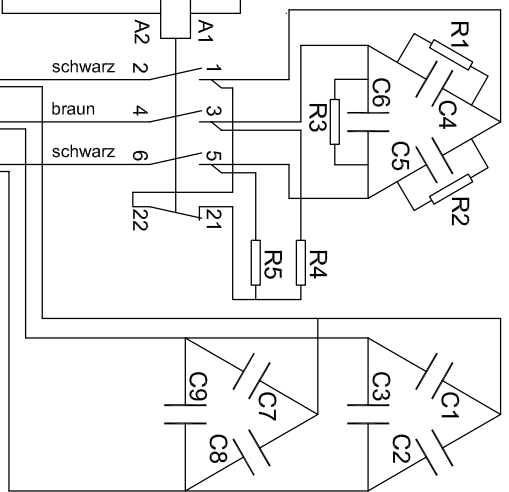
GVK: 6401 P1 100138

zum Generator

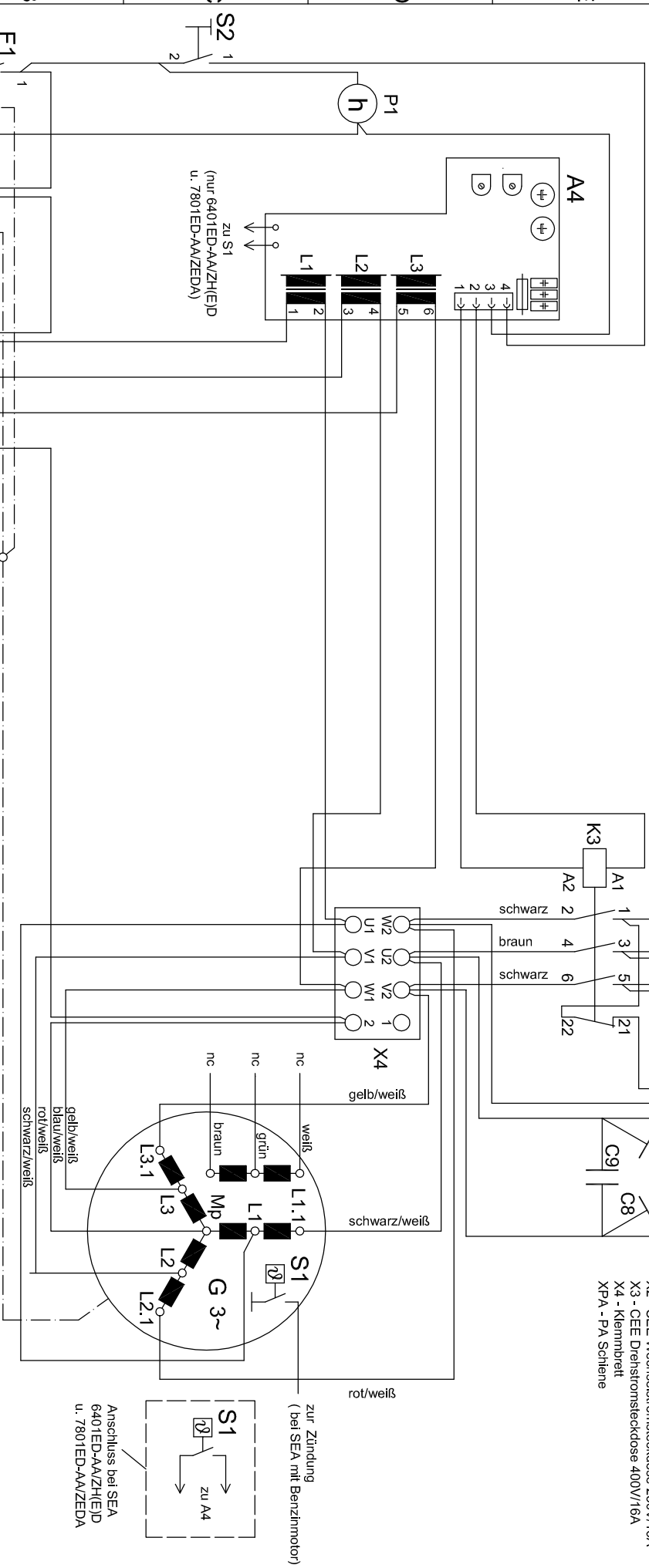
vom Generator



Typ	C1	C2	C3	C4	C5	C6
6400	50µF	50µF	50µF	60µF	60µF	60µF



- A4 - Anlaufverstärker-Modul
- C1, C2, C3 - Kondensator Grunderregerung
- C4, C5, C6 - Kondensator Anlaufverstärkung
- F1 - Sicherungsautomat thermisch
- G - Asynchron Drehstromgenerator
- K3 - Schütz (Anlaufverstärkung)
- P1 - Betriebsstundenzähler
- R1, R2, R3 - Entladewiderstand 270k
- R4, R5 - Entladewiderstand 51k
- S1 - Temperaturschalter Generator
- X1 - Schuko Steckdose
- X2 - CEE Wechselstromsteckdose 230V/16A
- X3 - CEE Drehstromsteckdose 400V/16A
- X4 - Klemmbrett
- XPA - PA Schiene



zu S1
(nur 6401ED-AAZH(E)D
u. 7801ED-AAZEDA)

Typ	X1	X2	X3	F1
6400ED-AA/H(H)E)BA	Schuko 230V, 16A	CEE 230V, 32A	CEE 400V, 16A	13A
6401ED-AAZH(E)D	Schuko 230V, 16A	CEE 230V, 32A	CEE 400V, 16A	13A

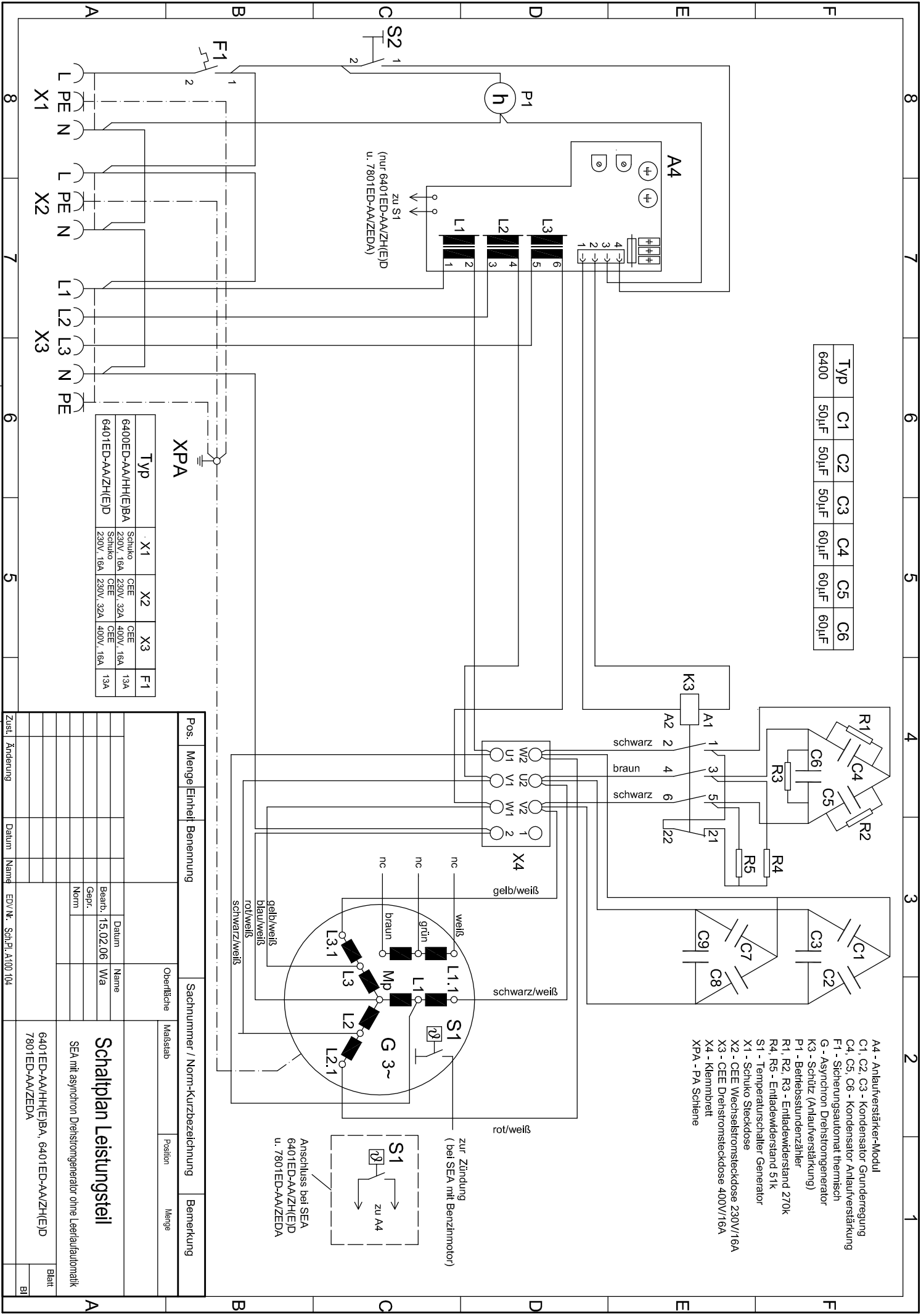
XPA

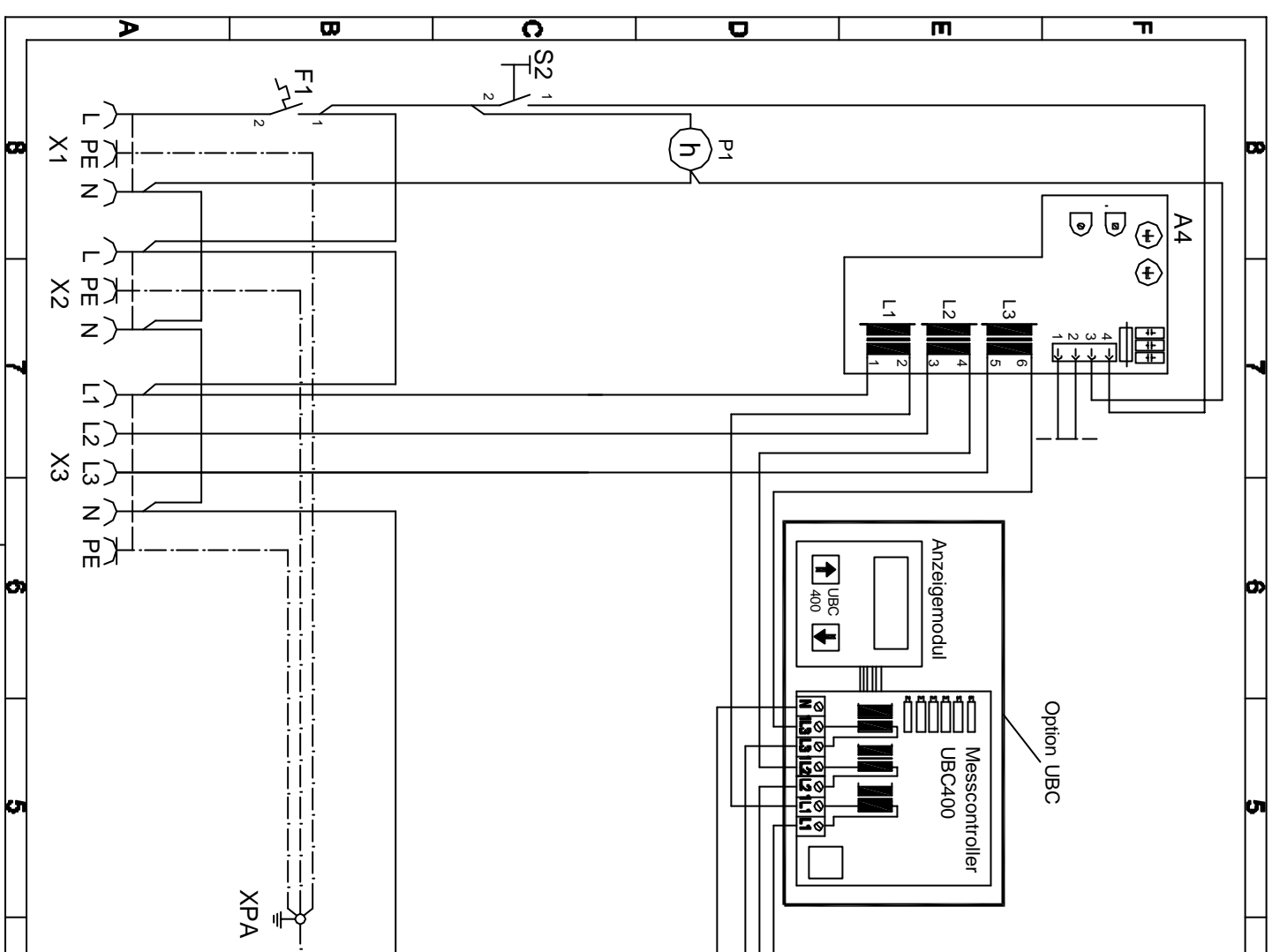
Pos.	Menge	Einheit	Benennung	Sachnummer / Norm-Kurzbezeichnung	Bemerkung

Schaltplan Leistungsteil

SEA mit asynchron Drehstromgenerator ohne Leerlaufdynamik

6401ED-AA/H(H)E)BA, 6401ED-AAZH(E)D
7801ED-AAZEDA





SEA ohne Silent Economic

- A4 - Anlaufverstärker-Modul
- A5 - Leerlaufautomatik-Modul
- F1 - Sicherungsautomat thermisch
- P1 - Betriebsstundenzähler
- S2 - Schalter Leerlaufautomatik u. Anlaufverstärkung "Ein"
- S3 - Temperaturschalter Motor
- X1 - Schuko Steckdose
- X2 - CEE Wechselstromsteckdose 230V/16A
- X3 - CEE Drehstromsteckdose 400V/16A
- X4 - Klemmbrett
- XPA - PA Schiene
- Y2 - Hubmagnet 'Leerlauf' 'Ein'

Pos.	Menge	Einheit	Benennung	Sachnummer / Norm-Kurzbezeichnung		Erläuterung
				Medien	Material	
				Daten	Material	
				Beimk. ZS/US/UA	Wa	
				Char.		
				Nenn		
Zust. Änderung			Quota	Name	evtl. Sch.P./100/141	
				Schaltplan Leistungsteil		
				Option UBC Drehstrom Diesel		