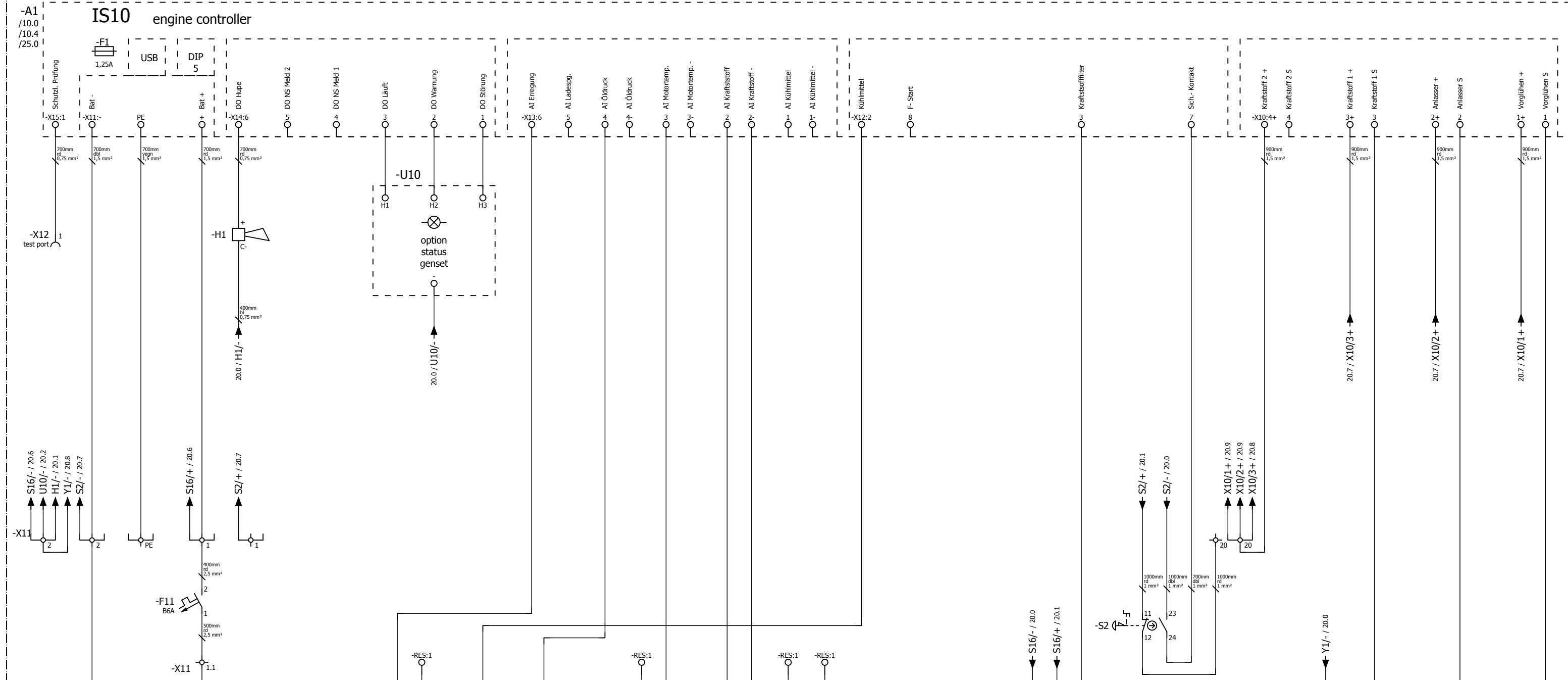


=986803/99

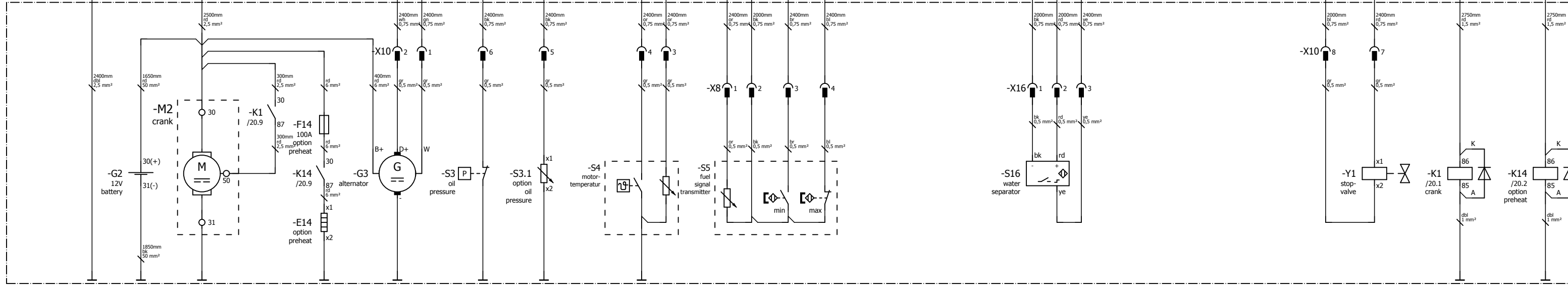
20

		Datum 15.10.2010		 Metallwarenfabrik Gemmingen GmbH www.metallwarenfabrik.com GECO EISEMANN		power circuit 60010 ED-S/DEDA SS		= 986806			
		Bearb. FOERCH				GEKO GENSET SERIE 10				+	
		Gepr				Ersatz von		Ersetzt durch		Blatt 10	
Änderung		Datum		Name		Urspr		Blatt 58			

+SK



+SEA



10

25

Datum	15.10.2010
Bearb.	FOERCH
Gepr	
Änderung	Datum
	Name
	Urspr

GEKO GENSET SERIE 10	
Ersatz von	Ersetzt durch



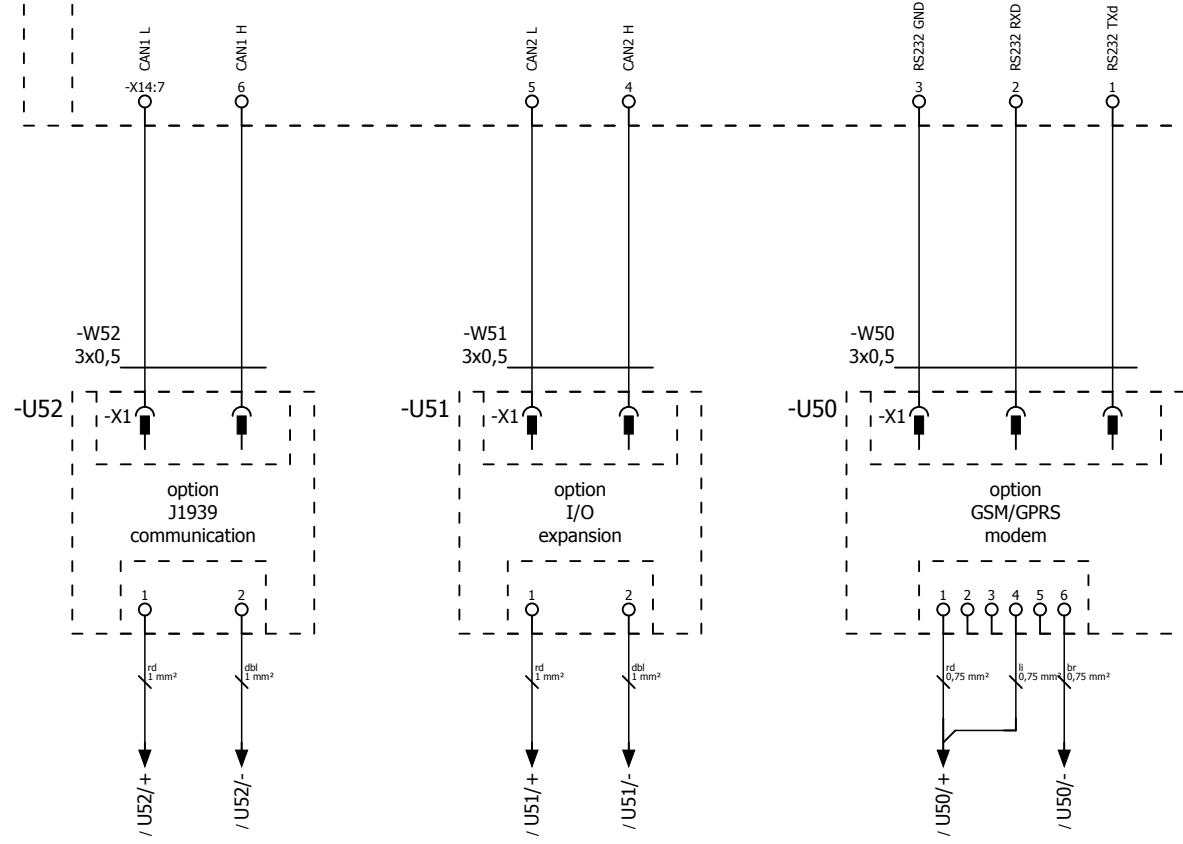
control circuit  
60010 ED-S/DEDA SS

= 986806	
+	
Blatt	20
Blatt	58

+SK

-A1  
/10.0  
/10.4  
/20.0

IS10 K engine controller communication



Datum	15.10.2010
Bearb.	FOERCH
Gepr	
Urspr	

GEKO GENSET SERIE 10

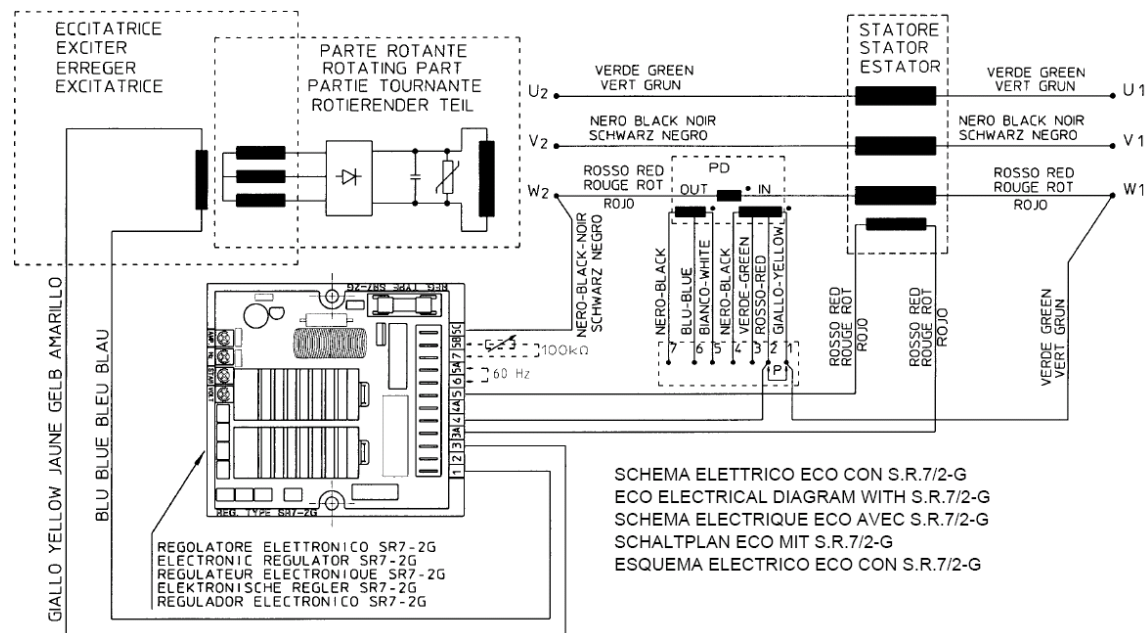
Ersatz von Ersetzt durch



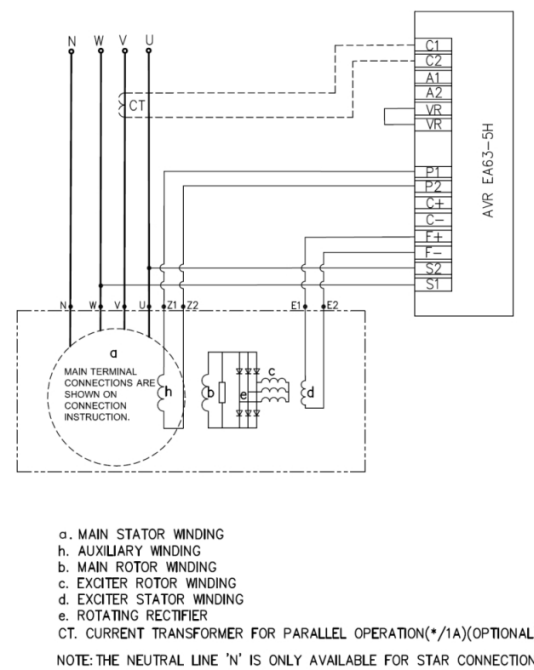
control circuit  
60010 ED-S/DEDA SS  
communication

= 986806  
+

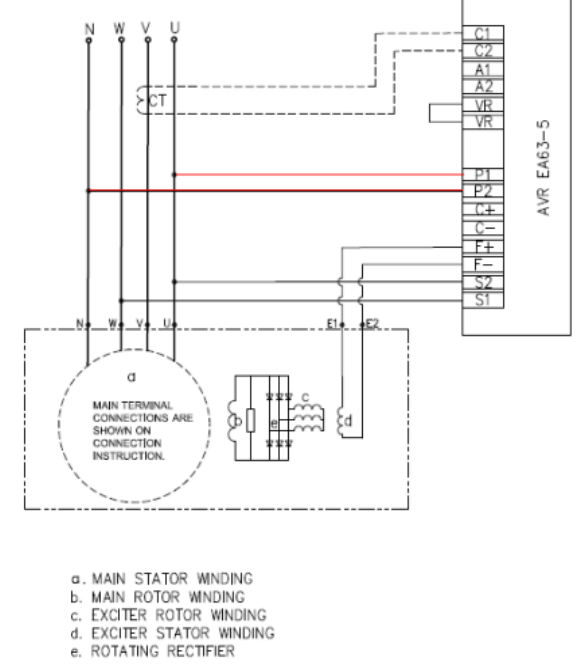
### controller S.R.7/2-G



### ABB controller AVR EA63-5H



### ABB controller AVR EA63-5



Datum	15.10.2010
Bearb.	FOERCH
Gepr	
Urspr	

GEKO GENSET SERIE 10

Ersatz von Ersetzt durch



picture

= 986806  
 +