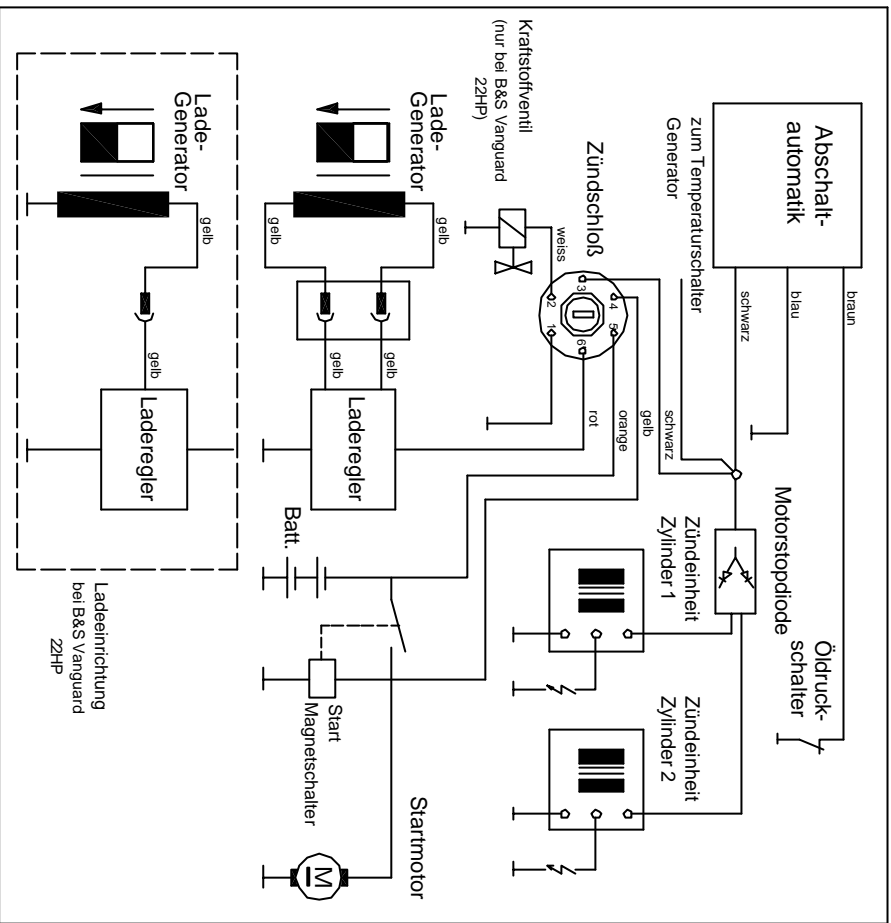


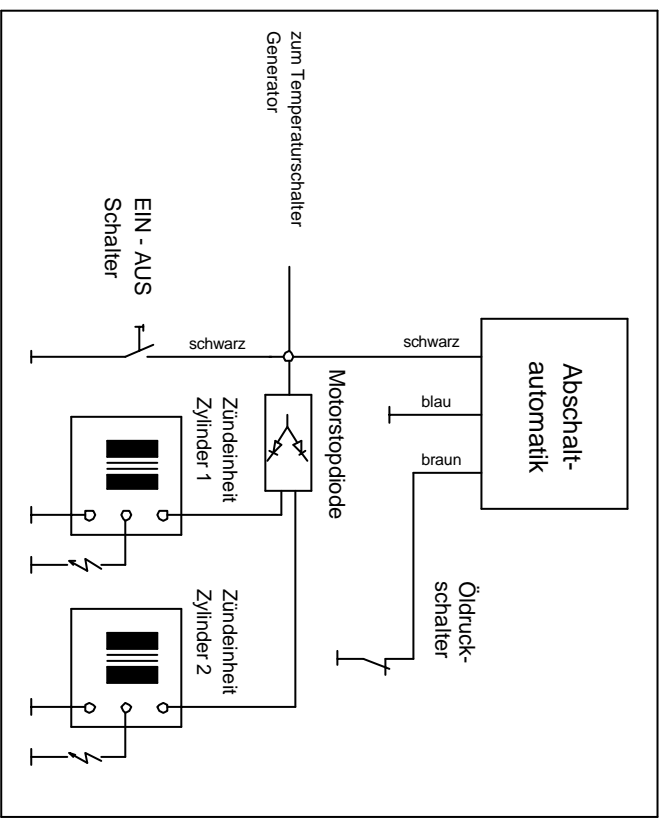
A1 - Spannungsüberwachung u. Schutzsteuerung
 K1, K2 - Schutz mechanisch verriegelt
 X1 - Klemmleiste Verbraucheranschluss

Pos.		Menge		Einheit		Benennung		Sachnummer / Norm-kurzbezeichnung			Bemerkung	
								Oberfläche	Maßstab	Position	Menge	
								Datum	Name			
								Bearb. 11.04.06	W/a			
								Genp.				
								Norm				
								Schaltplan Leistungsteil				
								BLC Dreistrom (Messung L-N), ext Steuerkasten , UBC				
								1300ED-S/SEBA/SS, 9000ED-AA/SEBA/SS				
								6600ED-AA/HEBA/SS, 10001ED-S/MEDA,				
								P9800ED				
Zust.	Änderung	Datum	Name	EVU Nr.		Sap1001573						Blatt
												BI

elektrische Anlage Motor (E Start)



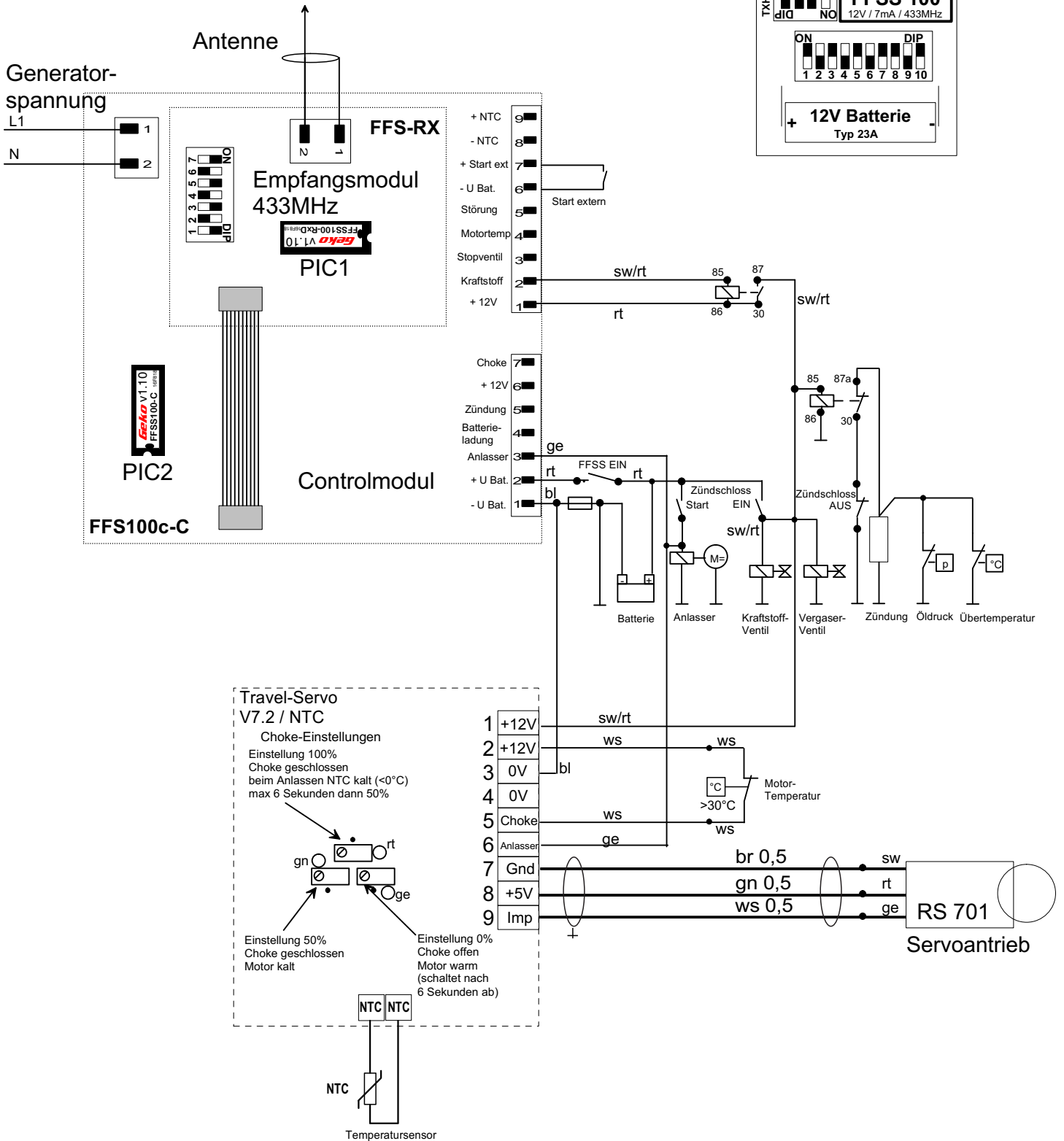
elektrische Anlage Motor (Hand Start)



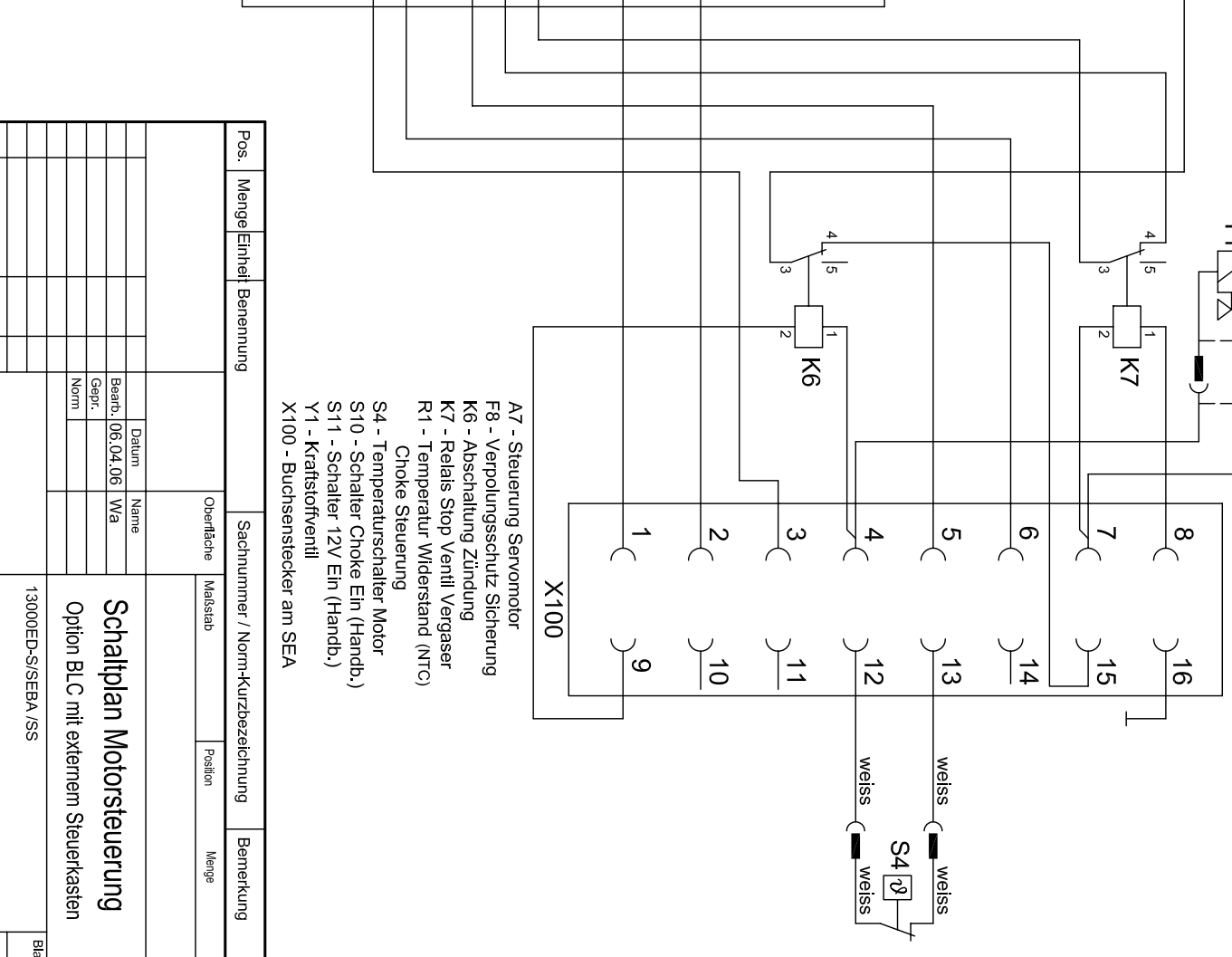
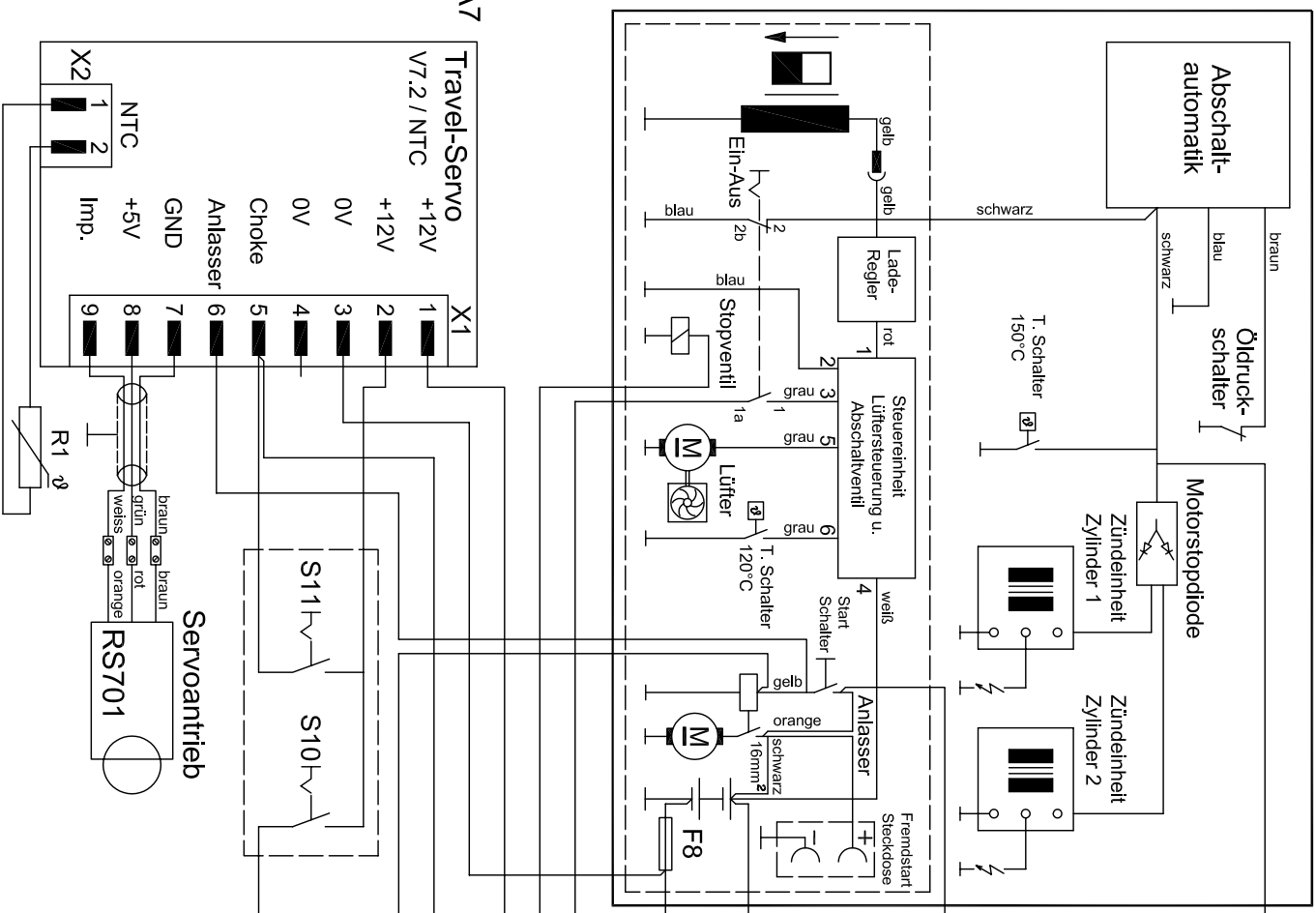
Pos.	Menge	Einheit	Benennung	Charakteristika		Bemerkung
				Material	Farbe	
				Datum	Version	
				Benutz. 25.08.02	Wa	
				Gepr.		
				Nicht		
Schalplan Motorsteuerung SEA mit B&S Vanguard Motor						
9001(2)ED-AA-SHBA, 9001(2)ED-AA/SEBA 13001(2)ED-S/SEBA, P10001E, S10000E H9000, H9000E, H13000E						
Zust. Änderung		Datum	Name	MD/ke	SH/PL/DB/LS	

Anschlußplan FFSS 100

Funk- Fern- Start- Stopp- Modul mit 2-Kanal Handsender für Typ 13001 / 13002

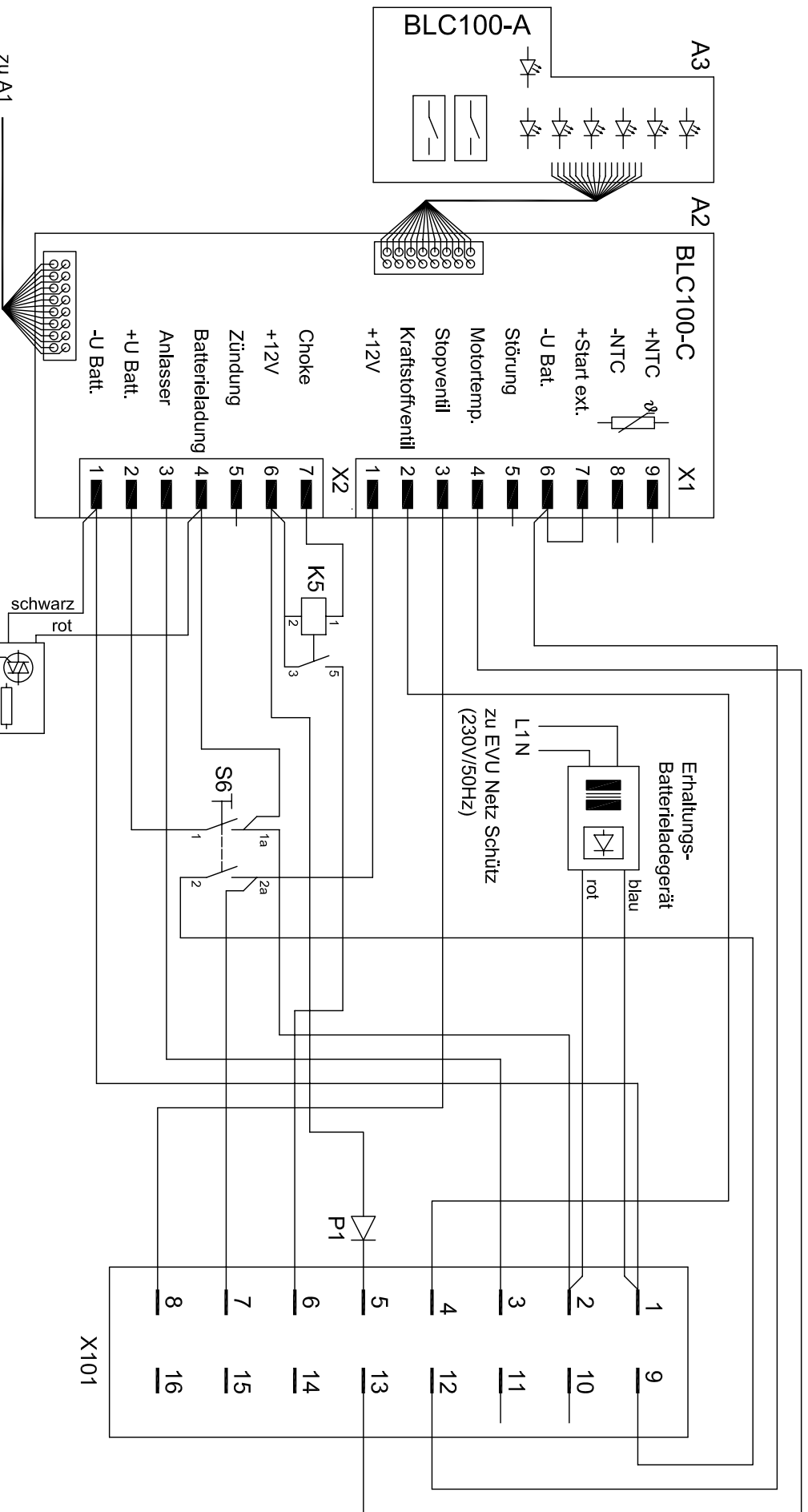


elektrische Anlage Motor



- A7 - Steuerung Servomotor
- F8 - Verpölungsschutz Sicherung
- K6 - Abschaltung Zündung
- K7 - Relais Stop Ventil Vergaser
- R1 - Temperatur Widerstand (NTC) Choke Steuerung
- S4 - Temperaturschalter Motor
- S10 - Schalter Choke Ein (Handb.)
- S11 - Schalter 12V Ein (Handb.)
- Y1 - Kraftstoffventil
- X100 - Buchsenstecker am SEA

Pos.	Menge	Einheit	Benennung	Sachnummer / Norm-Kurzbezeichnung	Bemerkung												
<table border="1" style="width: 100%; border-collapse: collapse;"> <tr> <td colspan="2">Datum</td> <td colspan="2">Name</td> </tr> <tr> <td>Bearb. 06.04.06</td> <td>Wa</td> <td colspan="2"></td> </tr> <tr> <td colspan="2">Gep.</td> <td colspan="2">Norm</td> </tr> </table>						Datum		Name		Bearb. 06.04.06	Wa			Gep.		Norm	
Datum		Name															
Bearb. 06.04.06	Wa																
Gep.		Norm															
<p>Schaltplan Motorsteuerung</p> <p>Option BlC mit externem Steuerkasten</p>																	
Zust. Änderung				Datum	Blatt												
Datum				13000ED-S/SEBA/SS	Bl												
Name																	
EV/W. Sch. Pl. 100 151a																	
Zust.																	



A2 - Steuermodul
A3 - Schalt u. Anzeigemodul
A8 - Verpolungsschutz Modul
K5 - Choke Steuer-Relais
P1 - Gleichrichterdiode
S6 - Schalter 12V Spannung
X101 - Stiftstecker 16 polig

Pos.	Menge	Einheit	Benennung	Sachnummer / Norm-Kurzbezeichnung	Bemerkung

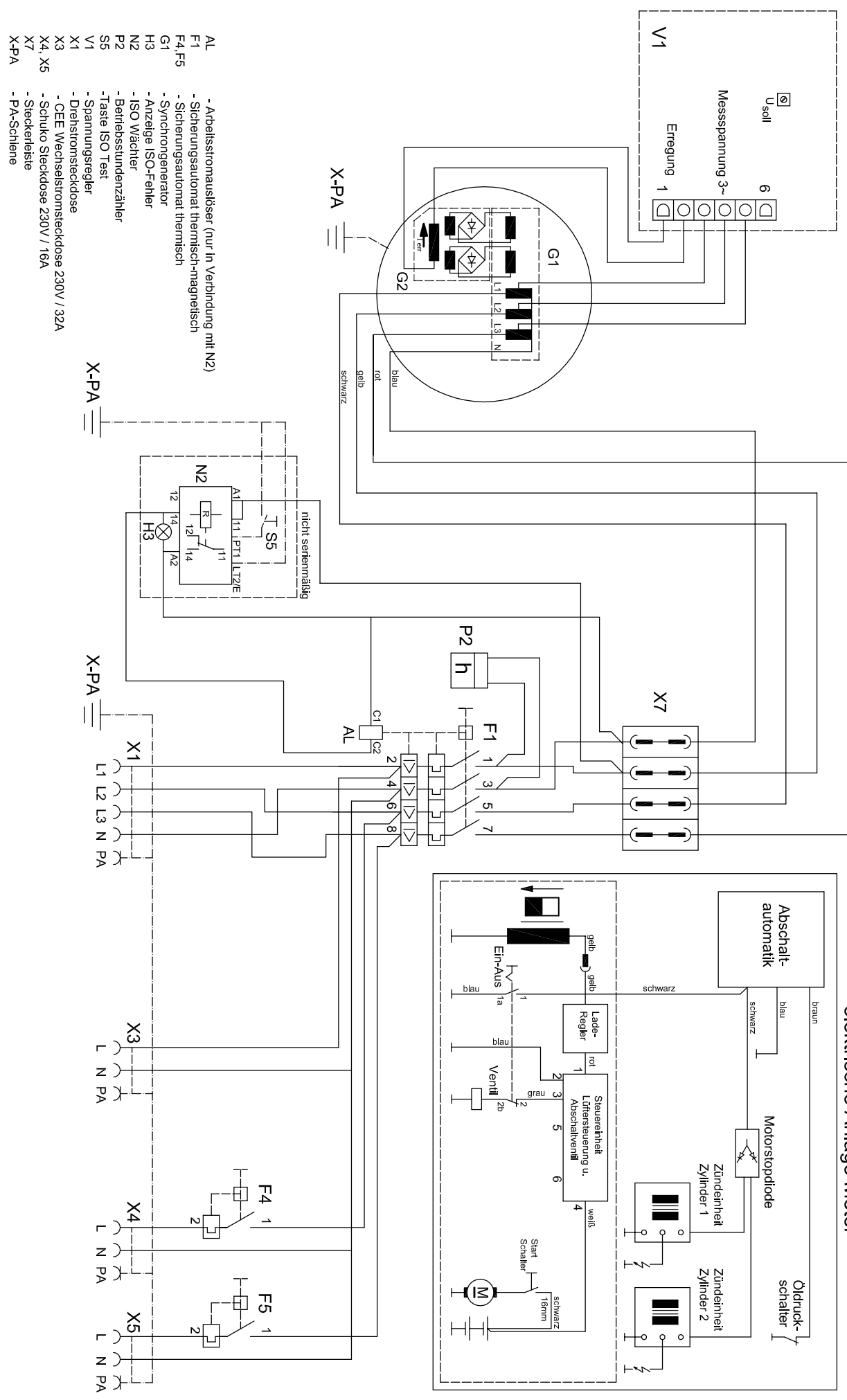
Pos.	Menge	Einheit	Benennung	Sachnummer / Norm-Kurzbezeichnung	Bemerkung

Zust.	Änderung	Datum	Name	EDV Nr.	Sch. P.	Blatt

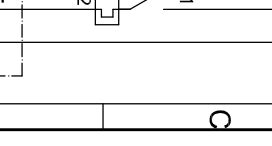
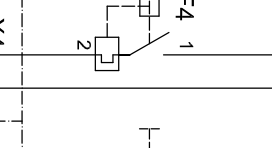
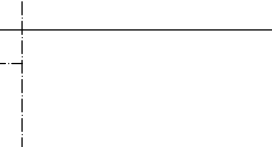
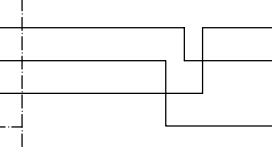
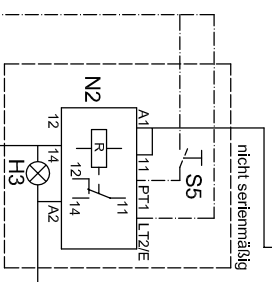
8 7 6 5 4 3 2 1
F E D C B A

Schaltplan Motorsteuerung
Option BL.C externer Sch. K. B&S Vanguard Motor
13000ED-S/SEBAUSS
Blatt

elektrische Anlage Motor



- AL - Arbeitstromauslöser (nur in Verbindung mit N2)
- F1 - Sicherungsautomat thermisch-magnetisch
- F4, F5 - Sicherungsautomat thermisch
- G1 - Synchrongenerator
- H3 - Anzeigle ISO-Fehler
- N2 - ISO Wächter
- P2 - Betriebsstundenzähler
- S5 - Taste ISO Test
- V1 - Spannungsregler
- X1 - Drehstromsteckdose
- X3 - CEE Wechselstromsteckdose 230V / 32A
- X4, X5 - Schuko Steckdose 230V / 16A
- X7 - Steckerleiste
- X-PA - PA-Schiene

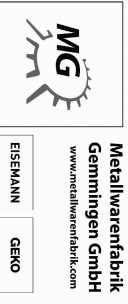


Zustand	Änderung	Datum	Name	Norm

Datum	18.03.09
Bearb. Wa.	
Gepr.	

Schaltplan Motorsteuerung
Notstromagregate vom Typ:
14000 ED-SISEBA S

Blatt	
VON	
Bl.	



**Metallwarenfabrik
Gemtingen GmbH**
www.metallwarenfabrik.com
EISEMANN GEKO